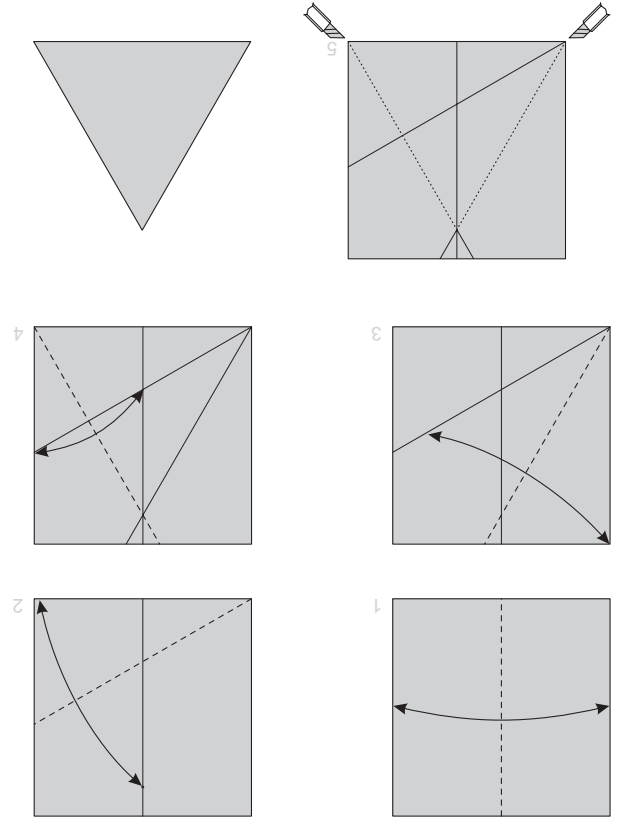
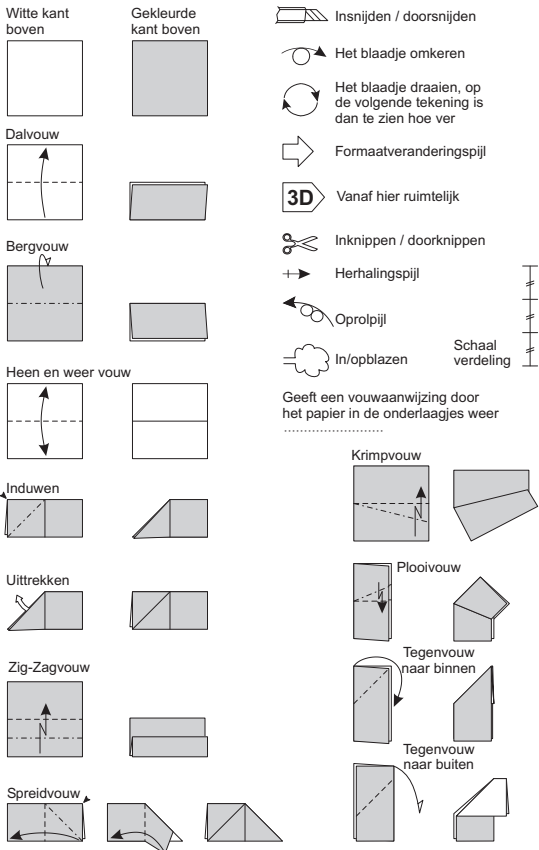


Grootst mogelijke gelijkzijdige driehoek uit een vierkant

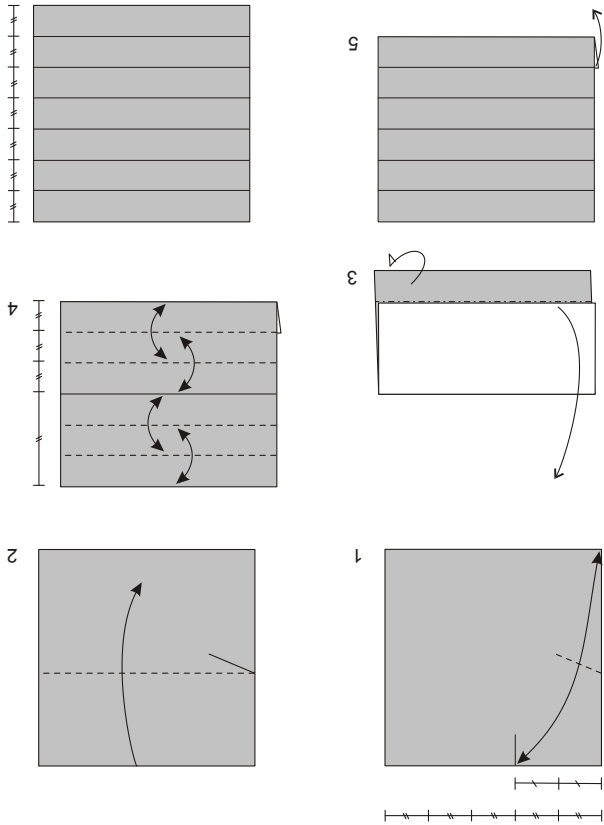


Gelijkzijdige driehoek

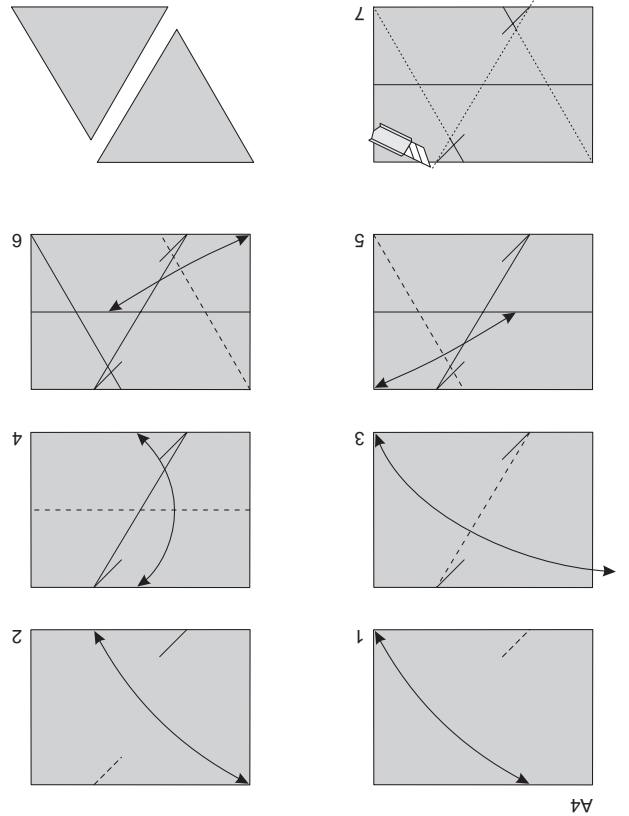
vouwinstructies



Hoekenboekje

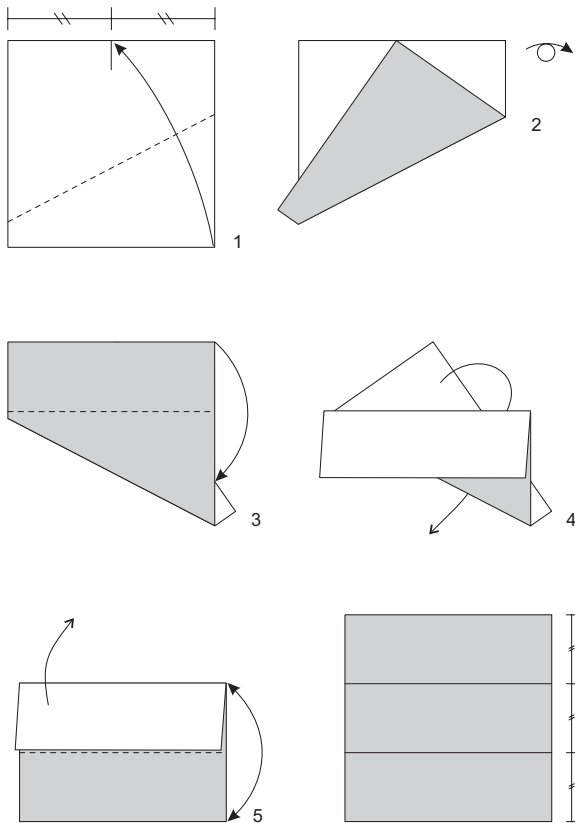


Blad in 7 delen
met dank aan Stephen O'Hanlon - USA

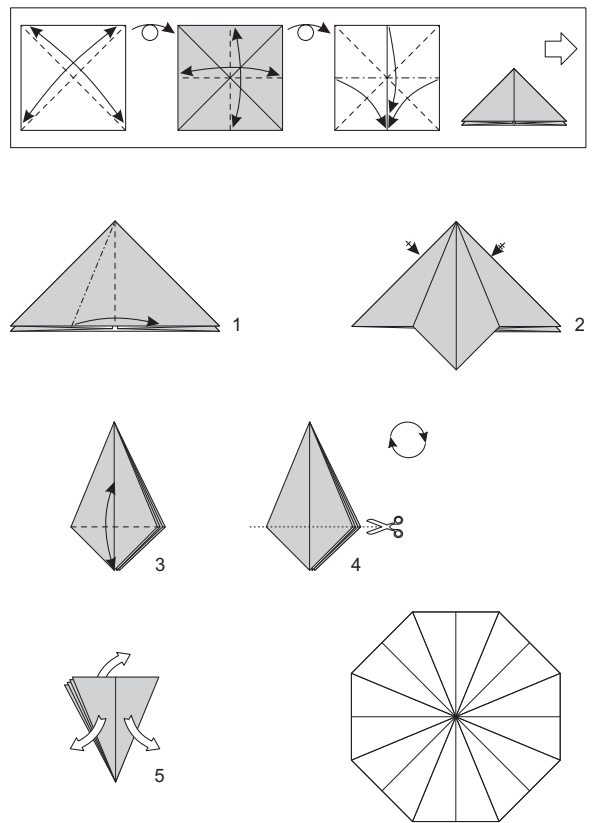


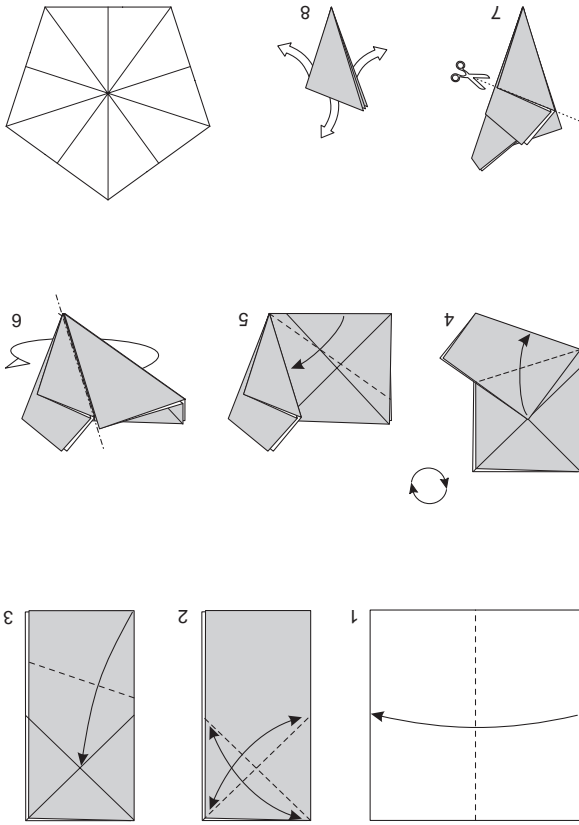
2 Gelijkzijdige driehoeken uit A-formaat
Dennis Walker - GB

Blad in 3 delen
met dank aan Stephen O'Hanlon - USA

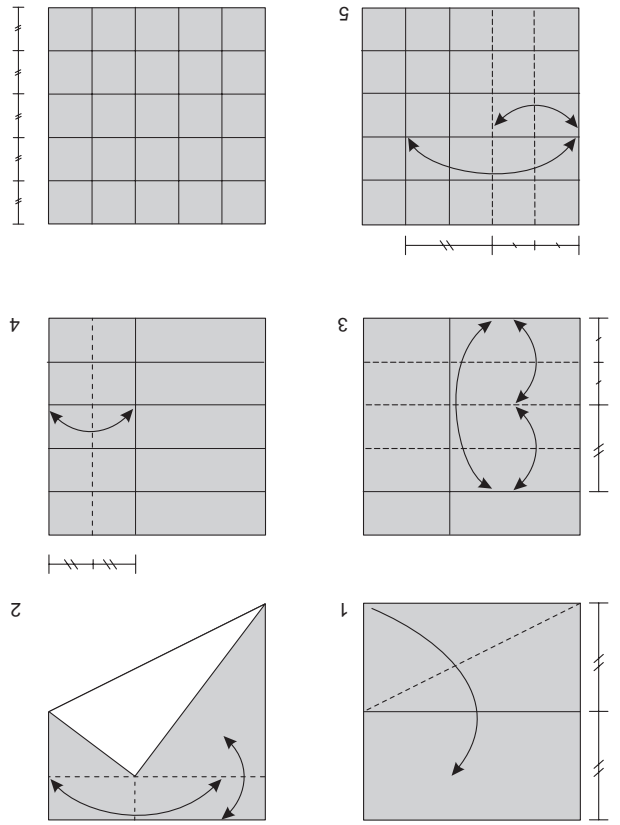


Achthoek



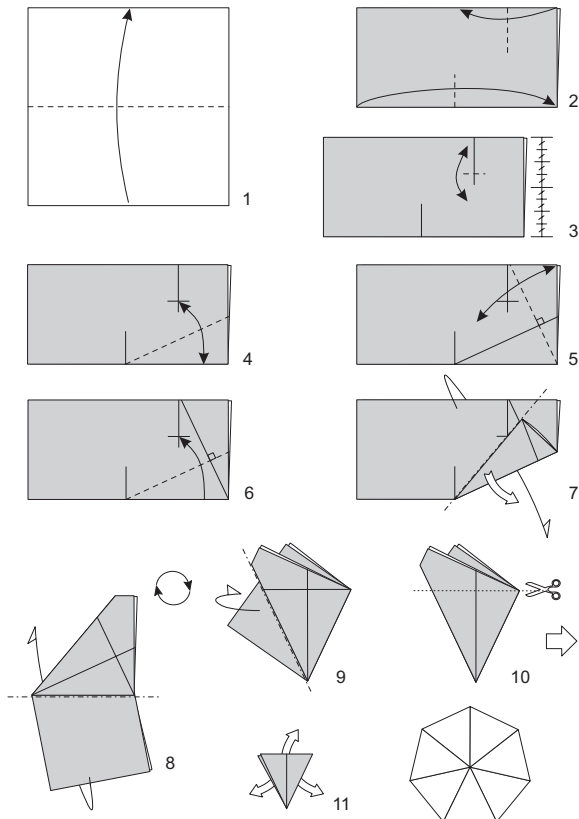


Vijfhoek - methode 1

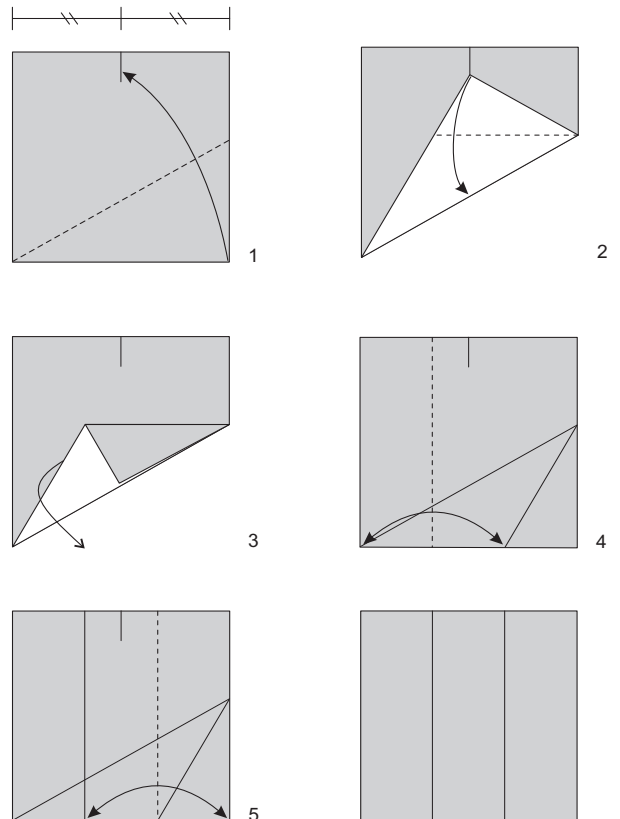


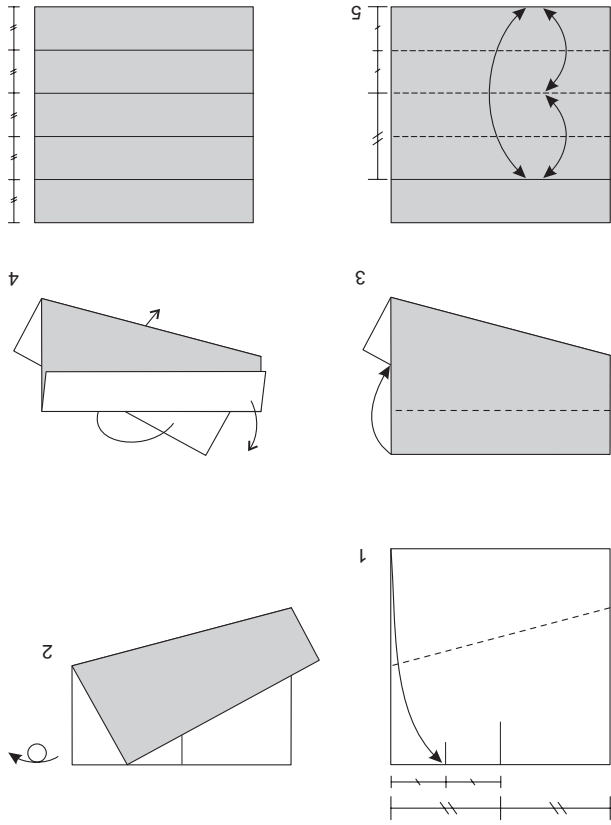
Blad in 5 delen met dank aan Dennis Walker - GB

Zevenhoek met dank aan Dennis Walker - GB

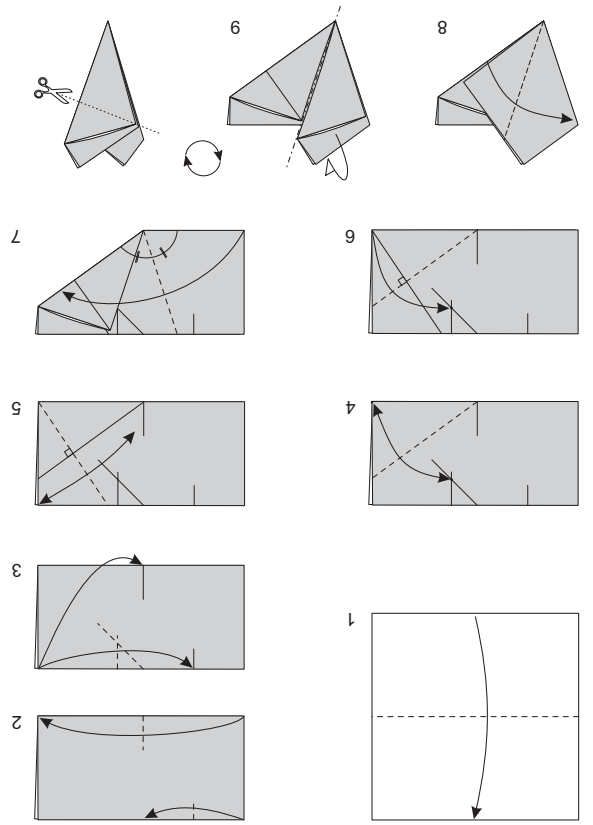


Blad in 3 delen - methode 1 met dank aan Dennis Walker - GB



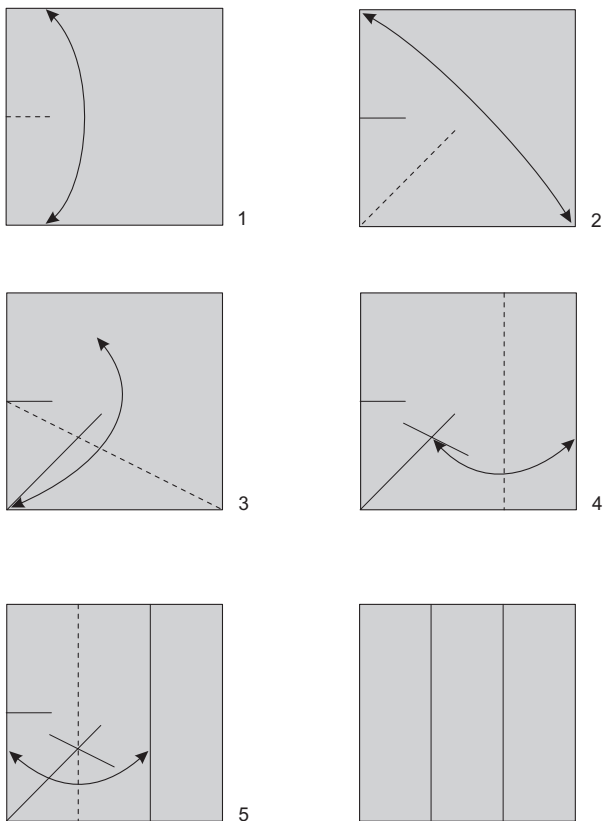


Blad in 5 delen met dank aan Stephen O'Hanlon - USA



Vijfhoek - methode 2 met dank aan Dennis Walker - GB

Blad in 3 delen - methode 2 met dank aan Dennis Walker - GB



Zeshoek

