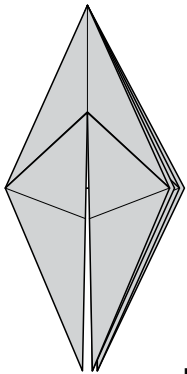
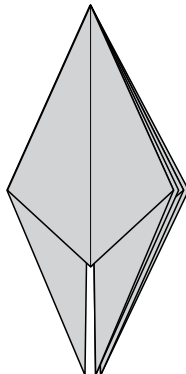


Begin met de eerste grondvorm en vervolgens 4x de tweede bloembladw.

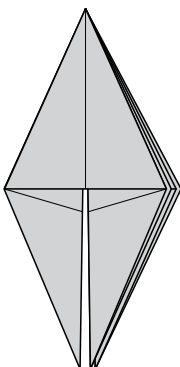
Kikkerbasis
Klepjes naar dichte punt



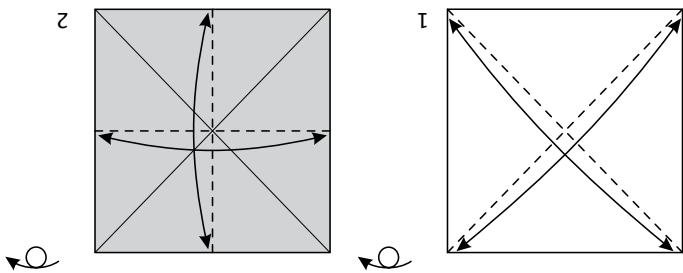
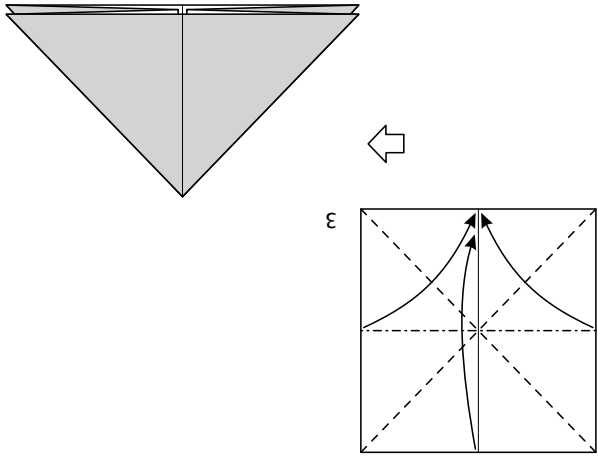
Irisbasis
Klepjes naar open punt



Leliebasis
Klepjes naar binnen

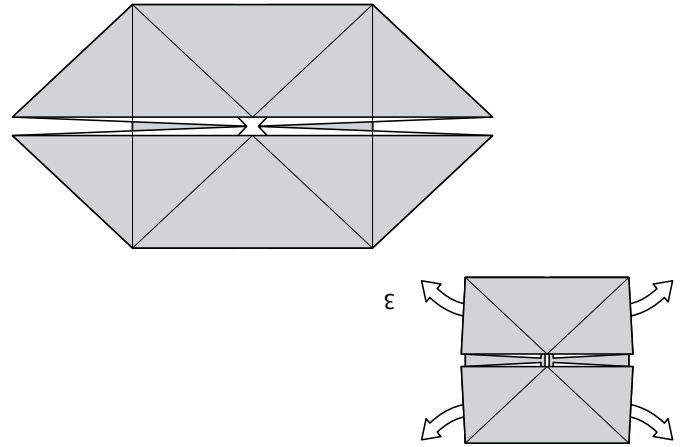
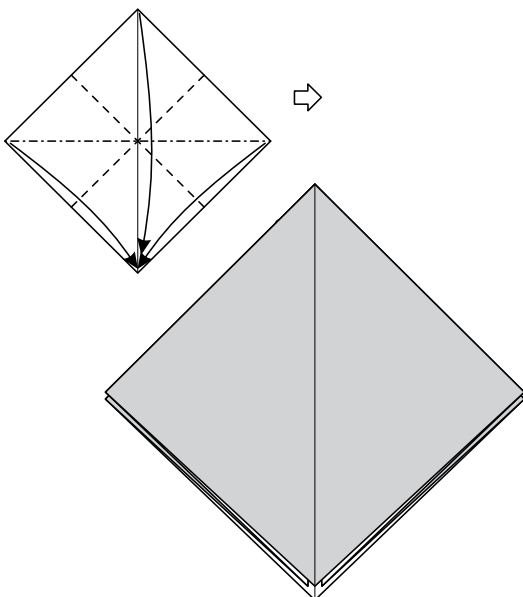
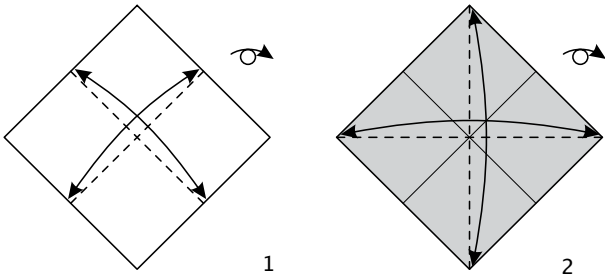


Grondvormenboekje

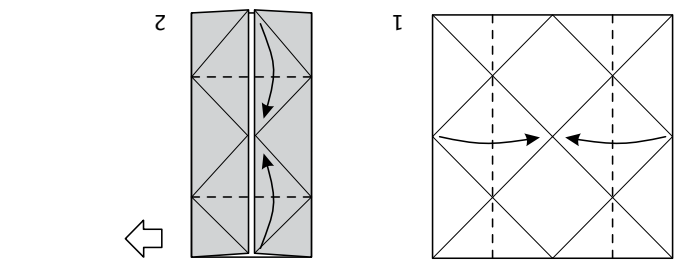


Tweede grondvorm (Waterbombasis)

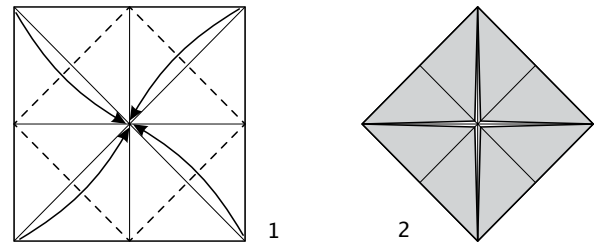
Eerste grondvorm (Dubbel vierkant)



Molenbasis



Zabutonbasis



Tweede bloembladsvouw
Begin met de eerste grondvorm

